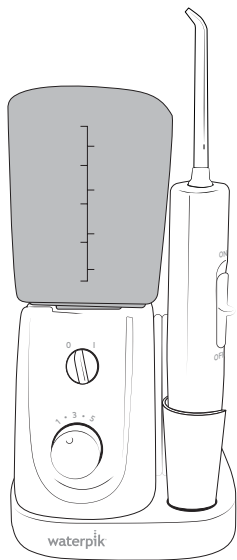


waterpik®

Waterpik® Water Flosser WP-320 Series

**Irrigador oral Waterpik®
WP-320 Series**



www.waterpik.com

IMPORTANT SAFEGUARDS

READ ALL INSTRUCTIONS BEFORE USING.

- This product is for household use

When using electrical products, especially when children are present, basic safety precautions should always be followed, including the following:

DANGER:

To reduce the risk of injury to persons:

- Always unplug product after using.
- Do not handle plug with wet hands.
- Do not place in or drop into water or other liquid.
- Do not use while bathing.
- Do not place or store product where it can fall or be pulled into a tub, or sink.
- Do not reach for a product that has fallen into water. Unplug immediately.
- Check the power supply cord for damage before the first use and during the life of the product.

WARNING:

To reduce the risk of burns, electrocution, fire, or injury to persons:

- Do not plug this device into a voltage system that is different from the voltage system specified on the device. **Use with improper voltage will damage product and VOID warranty.**
- If product is opened/disassembled for ANY reason, warranty is VOID.
- Do not use this product if it has a damaged cord or plug, if it is not working properly, if it has been dropped or damaged, or dropped into any water. Contact Water Pik, Inc. or your local distributor which can be found at www.waterpik.com.
- Do not direct water under the tongue, into the ear, nose or other delicate areas. This product is capable of producing pressures that may cause serious damage in these areas.
- Do not direct water into the nose or ear. The potentially deadly amoeba, *Naegleria fowleri*, may be present in some tap water or unchlorinated well water and may be fatal if directed into these areas.
- Use this product only as indicated in these instructions or as recommended by your dental professional.

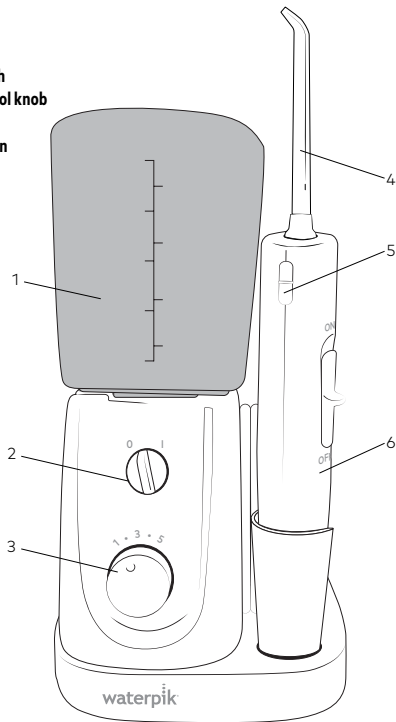
- Only use tips and accessories recommended by Water Pik, Inc.
- Do not drop or insert any foreign object into any opening or hose.
- Keep electrical cord away from heated surfaces.
- Do not use outdoors or operate where aerosol (spray) products are being used or where oxygen is being administered.
- Do not use iodine, bleach, or water insoluble concentrated essential oils in this product. Use of these can reduce product performance and will shorten the life of the product.
- Fill reservoir with warm water or other dental professional recommended solution only.
- Remove any oral jewelry prior to use of this product.
- Do not use if you have an open wound on your tongue or in your mouth.
- If your physician or cardiologist has advised you to receive antibiotic premedication before dental procedures, you should consult your dentist before using this instrument or any other oral hygiene aid.
- Close supervision is necessary when this product is used by, on or near children or invalids.
- If the Pik Pocket™ tip (not included in all models) separates from the shaft for any reason, discard tip and shaft and replace with new Pik Pocket™ tip.
- Do not use this product for more than 5 minutes in each two-hour period.
- Children should be supervised to ensure that they do not play with the appliance.
- This appliance has a polarized plug (one blade is wider than the other). As a safety feature, this plug is intended to fit into a polarized outlet only one way. If the plug does not fit fully into the outlet, reverse the plug. If it still does not fit, contact a qualified electrician. Do not attempt to modify the plug in any way.

SAVE THESE INSTRUCTIONS

TABLE OF CONTENTS

Product Description	5
Getting Started	6
Cleaning and Troubleshooting Your Waterpik® Water Flosser	8
Limited Two-Year Warranty	8

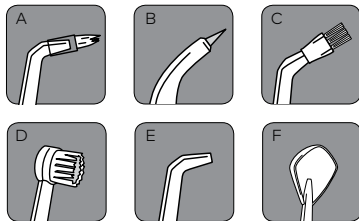
1. Reservoir
2. ON/OFF switch
3. Pressure control knob
4. Tip
5. Tip eject button
6. Handle



TIPS

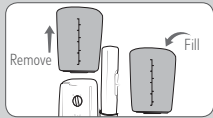
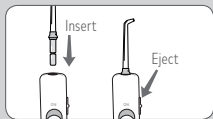
- A. Orthodontic Tip***
 - Braces/General Use
- B. Pik Pocket™ Tip***
 - Periodontal Pockets/Furcations
- C. Plaque Seeker™ Tip***
 - Implants/Crowns/Bridges/
Retainers/General Use
- D. Toothbrush Tip***
 - General Use
- E. Classic Jet Tip****
 - General Use
- F. Tongue Cleaner****
 - Fresher Breath

NOT ALL TIPS INCLUDED IN ALL MODELS



*Replace Every 3 months **Replace Every 6 months

GETTING STARTED



Inserting and Removing Tips

Insert tip into the center of the Water Flosser handle, pressing down firmly until the tip clicks into place. The colored ring will be flush with the top of the handle if the tip is correctly locked into place. To remove tip from the handle push the tip eject button on the handle.

Powering the Unit

Plug the cord into an electrical outlet. If the outlet is controlled by a wall switch, be sure it is turned ON.

Preparing the Reservoir

Remove the reservoir and fill with lukewarm water. Replace the reservoir over the base and **press down firmly**.

Prime Unit (First Time Use Only)

Set pressure control dial on base to high (pressure setting No.5), point the handle and tip into sink. Turn power on until water flows from the tip. Turn unit OFF.

Adjusting the Pressure Setting

Turn the pressure control dial on the base of the unit to the lowest setting (pressure setting No. 1) for first-time use. Gradually increase pressure over time to the setting you prefer – or as instructed by your dental professional.

Using the Water Flosser

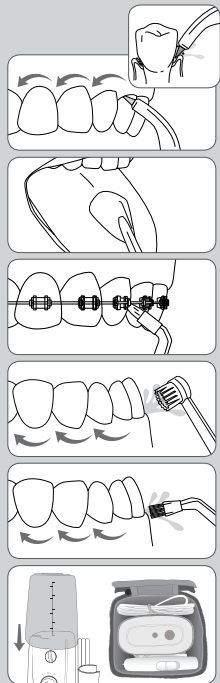
Always place the tip in your mouth before turning the unit ON. Lean over sink and slightly close lips enough to prevent splashing while still allowing water to flow from mouth into the sink. Turn power switch ON. When finished, turn power switch OFF.

Recommended Technique

For best results, start with back teeth and work toward the front teeth. Direct the stream at a 90-degree angle to your gumline with tip in mouth. Glide tip along gumline and pause briefly between teeth. Continue until you have cleaned the inside and outside of both the upper and lower teeth.

When Finished

Turn the unit OFF (O). Empty any liquid left in the reservoir. Unplug the unit. **NOTE:** If you used a mouthwash or other solution besides water, see "Using Mouthwash or Other Solutions" section.



NOTE: Not all tips or travel bag included with all models.

TIP USAGE

Pik Pocket™ Tip

The Pik Pocket™ tip is specifically designed to deliver water or anti-bacterial solutions deep into periodontal pockets.

To use the Pik Pocket™ tip, **set the unit to the lowest pressure setting**. Place the soft tip against a tooth at a 45-degree angle and gently place the tip under the gumline, into the pocket.

Tongue Cleaner Tip

Set to lowest pressure setting, place tip in the center/middle of your tongue about half way back. Pull forward with light pressure. Increase pressure as you prefer.

Orthodontic Tip

To use the orthodontic tip, gently glide tip along gumline, pausing briefly to lightly brush area between teeth and all around orthodontic bracket, before proceeding to the next tooth.

Toothbrush Tip

Place the toothbrush tip in mouth with the brush head on the tooth at the gumline. The toothbrush tip can be used with or without toothpaste. Using a **light pressure** (bristles should not bend) massage the brush back and forth with very short strokes – much like you would with a manual toothbrush.

Plaque Seeker™ Tip

To use the Plaque Seeker™ tip, place the tip close to the teeth so that the bristles are gently touching the teeth. Gently glide tip along gumline, pausing briefly between teeth to gently brush and allow the water to flow between the teeth.

Travel Bag Usage

When packing for travel, remove handle from cradle and place on top of hose coil.

Using Mouthwash and Other Solutions

Your Waterpik® Water Flosser can be used to deliver mouthwash and antibacterial solutions. After using any special solution, rinse unit to prevent clogging by partially filling reservoir with warm water and running unit with tip pointed into sink until unit is empty.

Cleaning

Before cleaning, unplug from the electrical outlet. Clean the product when necessary by using a soft cloth and mild non-abrasive cleanser.

The water reservoir is removable for easy cleaning and is top rack dishwasher safe.

Removing Hard Water Deposits / General Cleaning

Hard water deposits may build up in your unit, depending on the mineral content of your water. If left unattended, it can hinder performance.

Cleaning internal parts: add 2 tablespoons of white vinegar to a full reservoir of warm water. Point the handle and tip into sink. Turn unit ON and run until reservoir is empty. Rinse by repeating with a full reservoir of clean warm water.

This process should be done every 1 to 3 months to ensure optimal performance

Leakage

If leaking due to a damaged hose, replacement hoses and handles can be purchased at www.waterpik.com or contact Water Pik Inc. customer service for a self service repair kit.

Service Maintenance

Waterpik® Water Flossers have no consumer-serviceable electrical items and do not require routine service maintenance. For all accessories go to www.waterpik.com.

You may also call our toll-free customer service number at 1-800-525-2774 (USA).

Refer to the serial and model numbers in all correspondence. These numbers are located on the bottom of your unit.

Water Pik, Inc. warrants to the original consumer of this new product that it is free from defects in materials and workmanship for 2 years from the date of purchase. Consumer will be required to submit the original purchase receipt as proof of purchase date and if requested, the entire product, to support a warranty claim. Water Pik, Inc. will replace at its discretion the product, which in its opinion is defective, provided the product has not been abused, misused, altered or damaged after purchase, was used according to instructions, and was used only with accessories or consumable parts approved by Water Pik, Inc. This limited warranty excludes accessories or consumable parts such as tips, etc. **Use with improper voltage will damage product and VOID warranty.**

This warranty gives you specific legal rights. You may also have other rights that vary, depending on the law in your place of residence.

Arbitration

BINDING ARBITRATION AND WAIVER OF RIGHT TO ASSERT MATTERS IN COURT AND RIGHT TO JURY TRIAL

By purchasing, installing, or using this product you agree that any controversy or claim arising out of or relating to your purchase, use, modification, installation, or removal of this product shall be settled by binding arbitration. The arbitrator's decision will be final and binding.

Judgment on the award rendered by the arbitrator may be entered in any court having jurisdiction over the matter. Further, you agree that you will not have the right to litigate any claim arising out of or in relation to your purchase, use, modification, installation, or removal of this product in any court or to have a jury trial on that claim.

Arbitration of any matters shall be administered by the American Arbitration Association and conducted by one arbitrator in accordance with the consumer arbitration rules of the American Arbitration Association in effect at the time of filing of the demand. The venue for all such arbitrations shall be Colorado and any such arbitration shall be subject to the Federal Arbitration Act and Colorado law.

WAIVER OF RIGHT TO PARTICIPATE IN CLASS ACTIONS OR PURSUE CLAIMS IN A REPRESENTATIVE CAPACITY

Further, by purchasing, installing, or using this product you agree that arbitration must be on an individual basis. This means neither you, nor we, may join or consolidate claims in arbitration by or against other purchasers or users of Waterpik® products or the general public.

Additionally, you may not litigate in court or arbitrate any claims as a representative or member of a class or in a purported representative capacity on behalf of the general public, other purchasers or users of this product, other persons or entities similarly situated, or in a private attorney general capacity.

MEDIDAS DE SEGURIDAD IMPORTANTES

LEA TODAS LAS INSTRUCCIONES ANTES E USARLO.

- Este producto es para uso doméstico.

Al utilizar productos eléctricos -especialmente cuando hayan niños presentes- se deben seguir siempre las precauciones básicas de seguridad, incluida la siguiente:

PELIGRO:

Para reducir el riesgo de electrocución:

- Desconecte siempre el producto después de usarlo.
- No manipule el enchufe con las manos mojadas.
- No coloque el aparato ni lo sumerja en agua ni otro líquido.
- No lo utilice mientras se baña.
- No coloque ni guarde el producto en donde pudiera caerse o jalarse dentro una tina o lavabo.
- No introduzca la mano para sacar un producto que se haya caído en agua. Desconéctelo inmediatamente.
- Revise el cable de alimentación eléctrica para detectar cualquier daño antes de usarlo y durante la vida útil del producto.

ADVERTENCIA:

Para reducir el riesgo de quemaduras, electrocución, incendio o lesiones a personas:

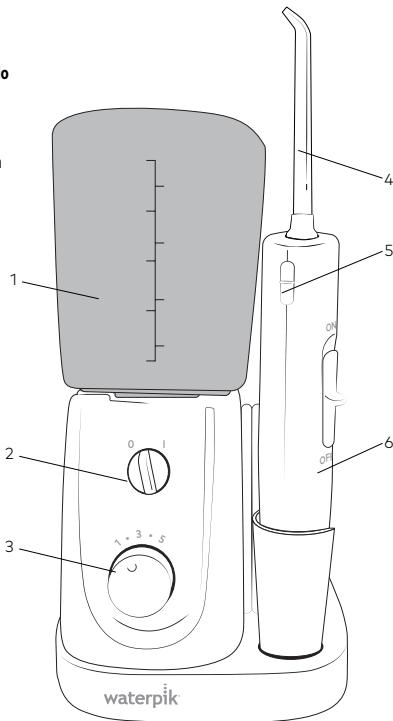
- No enchufe este aparato en un sistema de voltaje que sea diferente al especificado en el aparato o el cargador. **Si se usa con el voltaje incorrecto, se dañará el producto y la garantía se ANULARÁ.**
- Si se abre/desarma el producto por CUALQUIER razón, la garantía se ANULARÁ.
- No use este producto si tiene un cable o enchufe dañado, si no está funcionando correctamente, si se ha caído o dañado, o si se ha caído en el agua. Póngase en contacto con Water Pik, Inc. o con su distribuidor local que puede encontrar en www.waterpik.com.
- No dirija el agua hacia abajo de la lengua, hacia dentro de los oídos o a otras áreas delicadas. Este producto es capaz de producir presiones que pueden causar graves daños en esas áreas.
- No dirija el agua dentro de la nariz ni del oído. La amiba *Naegleria fowleri*, potencialmente mortal, puede estar presente en cierto tipo de agua del grifo o en agua de pozo que no ha sido tratada con cloro, y puede ser fatal si se dirige hacia estas áreas.
- Utilice este producto únicamente como se indica en estas instrucciones o como lo recomiende su dentista profesional.

- Utilice este producto únicamente como se indica en estas instrucciones o como lo recomiende su dentista profesional.
- Utilice únicamente los cabezales y accesorios recomendados por Water Pik, Inc.
- No deje que se caiga ni inserte ningún objeto extraño en ninguna abertura o manguera.
- Mantenga el cable de electricidad alejado de superficies calientes.
- No use el aparato al aire libre ni lo utilice donde se estén usando productos en aerosol (espray), o donde se administre oxígeno.
- No use yodo ni aceites esenciales concentrados insolubles en agua con este producto. El uso de estas sustancias puede reducir el rendimiento del producto y acortará la vida útil de este.
- Llene el depósito solamente con agua u otras soluciones dentales recomendadas por profesionales.
- Retire cualquier joya oral antes de usar este producto.
- No lo utilice si tiene alguna herida abierta en la lengua o en la boca.
- Si su médico o cardiólogo le ha aconsejado tomar medicación antibiótica antes de cualquier procedimiento dental, debe consultar a su dentista antes de usar este instrumento o cualquier otro auxiliar de higiene bucal.
- Es necesario supervisar cuidadosamente a los niños o a personas con capacidades reducidas cuando usen este aparato o cuando se use cerca de ellos.
- Si por alguna razón el cabezal Pik Pocket™ (no incluido con todos los modelos) se separa del tubo, deseche el cabezal y el tubo y reemplácelos con un nuevo cabezal Pik Pocket.™
- No utilice este producto durante más de 5 minutos en cada período de dos horas.
- Los niños deben ser supervisados para asegurarse de que no jueguen con el aparato.
- Este aparato cuenta con un enchufe polarizado (una de las hojas es más ancha que la otra). Como medida de seguridad, este enchufe está diseñado para insertarse de forma única en un tomacorriente polarizado. Si el enchufe no encaja completamente en el tomacorriente, invierta la posición del enchufe. Si aun así no encaja correctamente, póngase en contacto con un electricista calificado. No intente modificar el enchufe de ninguna manera.

GUARDE ESTAS INSTRUCCIONES

Descripción del producto	13
.....
Cómo comenzar	14
.....
Cómo limpiar y reparar su irrigador oral de Waterpik®	16
.....
Garantía limitada de 2 años	16
.....

1. Depósito
2. Interruptor de Encendido/Apagado
3. Perilla de control de presión
4. Cabezal
5. Botón de liberación del cabezal
6. Mango



TIPS

A. Cabezal Ortodóncico*

- Aparatos de ortodoncia/Usos generales

B. Cabezal Pik Pocket™**

- Bolsas periodontales/
Bifurcaciones de la raíz

C. Cabezal Plaque Seeker™**

- Implantes/Coronas/Retenedores/
Puentes/Usos generales

D. Cabezal de cepillo de dientes*

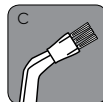
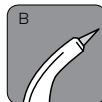
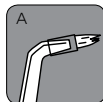
- Usos generales

E. Cabezal clásico del irrigador**

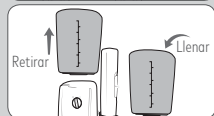
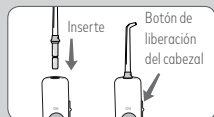
- Usos generales

F. Cabezal limpiador lingual**

- Aliento más fresco

**NO SE INCLUYEN TODOS LOS CABEZALES
EN TODOS LOS MODELOS**


*Reemplazar cada 3 meses **Reemplazar cada 6 meses



Montaje y desmontaje de cabezales

Inserte el cabezal en el centro del mango del irrigador bucal, presionando hacia abajo con firmeza hasta que encaje en su lugar. El anillo de color estará al ras con la parte superior del mango si el cabezal está asegurado correctamente en su lugar. Para quitar el cabezal del mango, presione el botón de expulsión del mango.

Cómo encender la unidad

Enchufe el cable en una toma de corriente estándar. Si la toma de corriente se activa con un interruptor de pared, asegúrese de que está en posición de ENCENDIDO.

Preparación del depósito

Saque el mismo y llénelo con agua tibia. Vuelva a colocar el depósito sobre la base, **presione hacia abajo con firmeza.**

Preparación de la unidad (solamente el primer uso)

Mediante el selector de presión, ubicado en la base, seleccione una presión alta (posición N.º 5), apunte el mango y el cabezal hacia el lavabo. Encienda la unidad hasta que comience a salir agua del cabezal. APAGUE la unidad.

Ajuste de la presión

La primera vez que lo utilice, gire el control de la presión situado en la base de la unidad para seleccionar la presión más baja (nivel de presión 1). Vaya aumentando gradualmente la presión con el tiempo, hasta llegar al nivel que usted prefiera o al que le haya indicado su dentista.

Cómo usar el Irrigador bucal Waterpik®

Coloque siempre el cabezal en la boca antes de ENCENDER la unidad. Inclínese sobre el lavabo y ligeramente cierre los labios lo suficiente para evitar salpicar mientras el agua continúa fluyendo de la boca hacia el lavabo. ENCIENDA el equipo. Cuando termine, APÁGUELO.

Técnicas Recomendadas

Para obtener mejores resultados, comience por los dientes posteriores y trabaje hacia los dientes frontales. Dirija el chorro hacia sus encías en un ángulo de 90 grados con el cabezal en la boca. Deslice el cabezal a lo largo de las encías y haga pausas breves entre los dientes. Continúe hasta que haya limpiado la parte interna y externa de los dientes superiores e inferiores.

Al acabar

APAGUE la unidad (0). Tire el líquido que quede para dejar el depósito vacío.

NOTA: Si usó enjuague bucal u otra solución además de agua, vea la sección "Uso de enjuague bucal y otras soluciones."

NOTA: No todos los consejos o bolsa de viaje incluido con todos los modelos.

USO DE LOS CABEZALES

Cabezal Pik Pocket™

El cabezal Pik Pocket™ está diseñado específicamente para hacer llegar el agua a las soluciones antibacteriales a las partes profundas de la cavidad periodontal.

Para usar el cabezal Pik Pocket,™ **fije la unidad en el ajuste más bajo de presión.** Coloque el cabezal blando contra un diente, en un ángulo de 45 grados y coloque suavemente el cabezal bajo la línea de la encía, en el saco. Encienda la unidad y continúe trazando a lo largo de la línea de la encía.

Cabezal limpiador lingual

Para usar el cabezal limpiador lingual, fije el aparato en el ajuste de presión más bajo, coloque el cabezal en el centro/ medio de la lengua, aproximadamente a la mitad del frente hacia atrás, y encienda el irrigador oral. Jale hacia el frente con una ligera presión. Aumente la presión en la medida que desee.

Cabezal ortodóncico

Para usar el cabezal ortodóncico, deslice suavemente el cabezal a lo largo de las encías, deteniéndose brevemente para cepillar ligeramente el área entre los dientes y alrededor del aparato de ortodoncia, antes de continuar con el siguiente diente.

Cabezal de cepillo de dientes

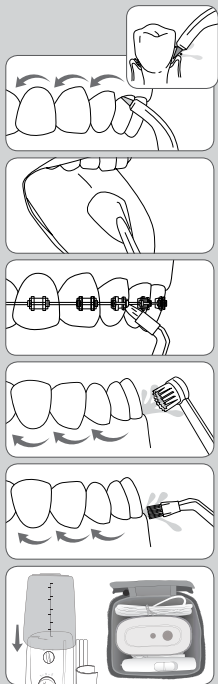
Coloque el cabezal de cepillo de dientes en la boca, con la parte del cepillo en la encía. El cabezal del cepillo puede usarse con o sin pasta de dientes. Encienda el irrigador oral de manera que el agua fluya a través del cabezal. Ejerciendo **ligera presión** (las cerdas no deben doblarse), masajee el en cepillo hacia adelante y hacia atrás con golpes muy cortos – casi del mismo modo que lo haría con un cepillo de dientes manual.

Cabezal Plaque Seeker™

Para usar el cabezal Plaque Seeker,™ colóquelo cerca de los dientes de modo que las cerdas toquen ligeramente los dientes. Deslice suavemente el cabezal a lo largo de la línea de la encía, haciendo una breve pausa entre cada diente para cepillarlo y permitir que el agua fluya entre los dientes.

Uso de la bolsa de viaje

Cuando empaque para viajar, retire el mango del soporte y colóquelo sobre el rollo de la manguera..



Uso de enjuague bucal y otras soluciones

Puede utilizar su irrigador oral Waterpik® para aplicar enjuagues bucales y soluciones antibacteriales. Después de usar cualquier solución especial, enjuague la unidad para evitar que se obstruya; llene el depósito parcialmente con agua tibia y ponga a funcionar la unidad con el cabezal hacia el lavabo, hasta que se vacíe la unidad.

Limpieza

Antes de la limpieza, desenchufe el producto del contacto eléctrico. Limpie el producto con un paño suave y un limpiador suave no abrasivo cuando sea necesario

El depósito de agua es removible para una limpieza fácil, y puede lavarse en la canasta superior de la lavavajillas.

Limpieza general/Eliminación de depósitos de agua dura

Se pueden acumular depósitos de agua dura en la unidad que dependerá del contenido mineral del agua. Si no se toman medidas, se puede ver afectado el desempeño.

Limpieza de las piezas internas: agregue 2 cucharadas de vinagre blanco a un depósito lleno de agua tibia. Apunte el mango y el cabezal hacia el lavabo. Encienda la unidad y haga funcionar hasta que se vacíe el depósito. Repita para enjuagar usando un depósito lleno de agua tibia limpia.

Este proceso debe hacerse cada 1 a 3 meses para asegurar un óptimo desempeño

Fugas

Si hay fugas por una manguera dañada, se pueden comprar mangueras y mangos de repuesto con su distribuidor local, que puede localizar en www.waterpik.com/intl.

Servicio de mantenimiento

Los irrigadores orales Waterpik® no contienen elementos que puedan ser reparados por el consumidor y no requieren servicio de mantenimiento rutinario.

Para ver todos los accesorios, visite www.waterpik.com. También puede llamar a nuestros números gratuitos al 1-800-525-2774 (EE.UU.).

Haga referencia al número de serie y de modelo en toda su correspondencia. Podrá encontrar estos números en la parte inferior de su unidad.

Water Pik, Inc. garantiza al comprador original de este nuevo producto, que está libre de defectos de materiales y mano de obra, durante 2 años a partir de la fecha de compra. **El consumidor deberá presentar el recibo original de compra como comprobante de la fecha de compra y en caso de ser solicitado, todo el producto, a los fines de respaldar el reclamo de garantía.** Water Pik, Inc. reemplazará a su discreción del producto que sea defectuosa según nuestra opinión, siempre y cuando el producto no haya sido objeto de abuso, uso indebido, alteración o daños después de la compra, que se haya usado de acuerdo a las instrucciones y que se haya usado solamente con los accesorios o las piezas de consumo aprobadas por Water Pik, Inc. También excluye accesorios y piezas consumibles como cabezales, etc. **Si se usa con el voltaje incorrecto, se dañará el producto y la garantía se ANULARÁ.**

Esta garantía le otorga derechos legales específicos. Es posible que usted tenga también otros derechos diferentes que varían según la legislación de su lugar de residencia.

Arbitraje

ARBITRAJE OBLIGATORIO Y RENUNCIA AL DERECHO DE HACER VALER ASUNTOS EN LA CORTE Y DERECHO A UN JUICIO POR JURADO

Al comprar, instalar o usar este producto, acepta que cualquier controversia o reclamación que surja o esté relacionada con su compra, uso, modificación, instalación o eliminación de este producto se resolverá mediante un arbitraje obligatorio. La decisión del árbitro será definitiva y obligatoria. La sentencia sobre el laudo dictado por el árbitro podrá ser emprendida en cualquier tribunal que tenga jurisdicción sobre la materia. Además, acepta que no tendrá derecho a litigar ninguna demanda que surja o esté relacionada con la compra, uso, modificación, instalación o eliminación de este producto en ningún tribunal ni tendrá un juicio con jurado sobre dicha demanda.

El arbitraje en relación a cualquier asunto será administrado por la Asociación Americana de Arbitraje y conducido por un árbitro de acuerdo con las reglas de arbitraje del consumidor de la Asociación Americana de Arbitraje vigentes en el momento de la presentación de la demanda. El lugar para todos estos arbitrajes será Colorado y todo arbitraje estará sujeto a la Ley Federal de Arbitraje y a las leyes de Colorado.

RENUNCIA AL DERECHO DE PARTICIPAR EN DEMANDAS COLECTIVAS O A PROMOVER DEMANDAS CON CAPACIDAD DE REPRESENTACIÓN.

Además, al comprar, instalar o usar este producto, usted acepta que el arbitraje debe ser individual. Esto significa que ni usted ni nosotros podemos unirnos o consolidar demandas en arbitraje por o contra otros compradores o usuarios de productos de Waterpik® o del público en general. Además, no puede litigar en un tribunal ni arbitrar ninguna demanda como representante o miembro de una clase ni en calidad de representante del público en general, de otros compradores o usuarios de este producto, de otras personas o entidades en una situación similar, o en calidad de fiscal general privado.

waterpik®

**Water Pik, Inc.,
a subsidiary of Church
and Dwight, Co. Inc.**



1730 East Prospect Road
Fort Collins, CO 80553-0001 USA
www.waterpik.com

Designed and Tested in USA. Made in China.

Diseñado y probado en los Estados Unidos. Hecho en China.

FN 20026846-F AB

©2020 Water Pik, Inc.